

Committente:

**CITTA' DI PINEROLO**  
PROVINCIA DI TORINO



Oggetto:

**SISTEMAZIONE STRADA COMUNALE TALUCCO BRUN**

PROGETTO ESECUTIVO  
SETTORE A: OPERE IN C.A.

SCALA:  
1:100  
1:20

Identificazione elaborato	Ambito	Tipologia	Commessa	n° elaborato
E1PE22311B02.3	E 1	P E	223/11	B 02.3

Dati Progettisti

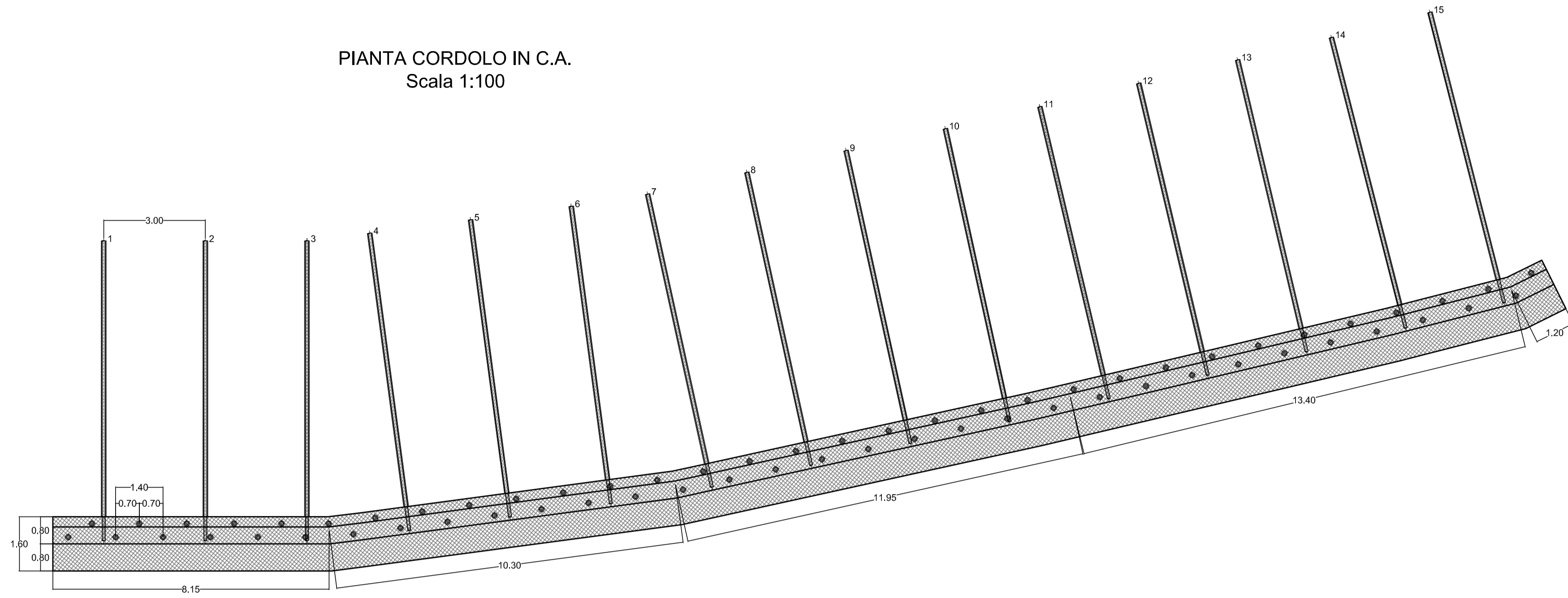
Ing. Massimo TUBERGA  
GEO sintesi - Associazione tra Professionisti  
C.so Unione Sovietica, 560 - 10135 Torino  
Tel. 011 3913194 - Fax. 011 3470903  
e-mail: info@geoengineering.torino.it

Rev.	Redatto	Controllato	Approvato	Data	Timbri e Firme
1	arch. C. Varvara	Ing. L. Marengo	Ing. M. Tuberga	07-12	

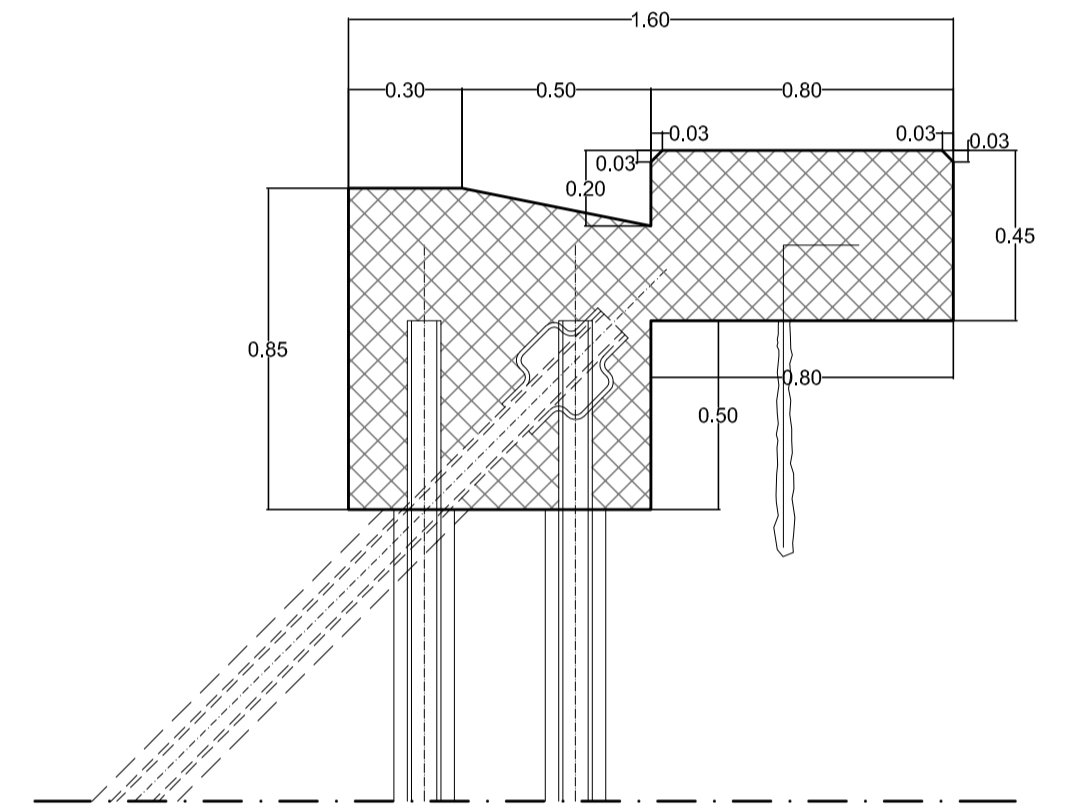
Il Responsabile del procedimento: \_\_\_\_\_ FIRMA

File : E1PE22311B02.3.dwg

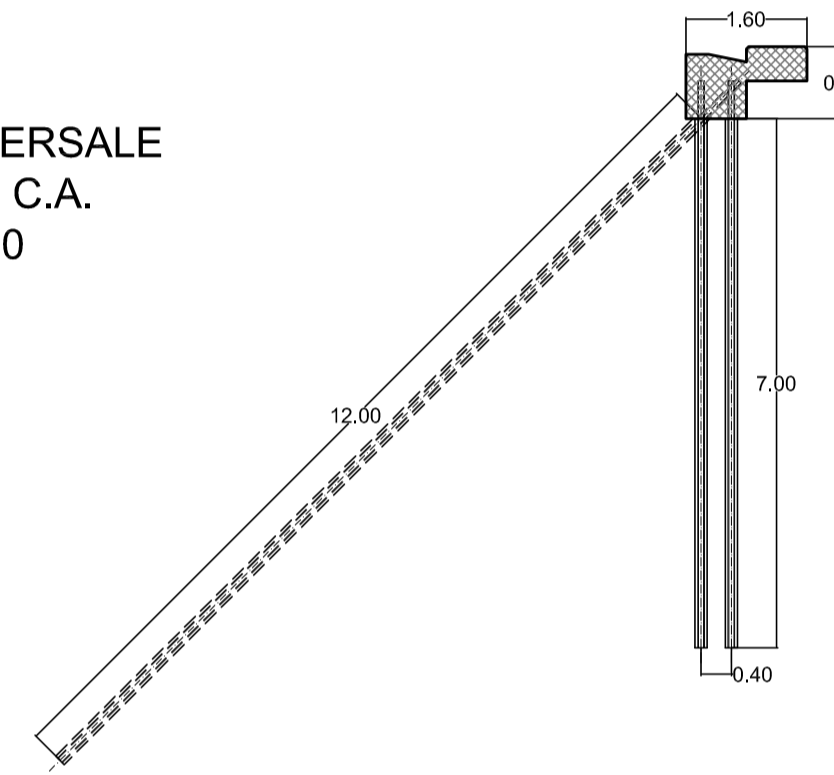
PIANTA CORDOLO IN C.A.  
Scala 1:100



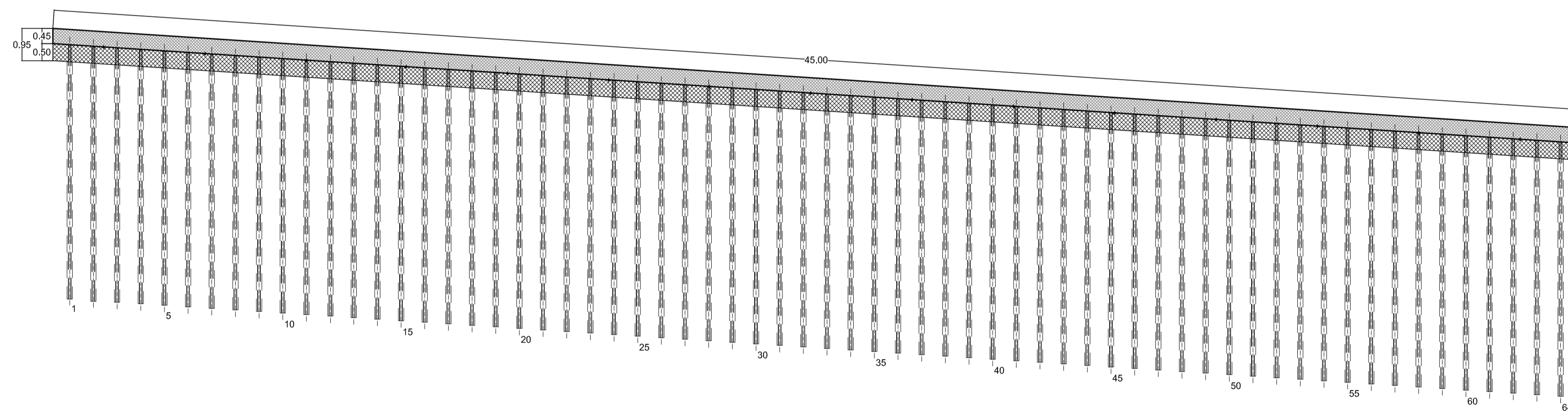
SEZIONE CORDOLO IN C.A.  
Scala 1:20



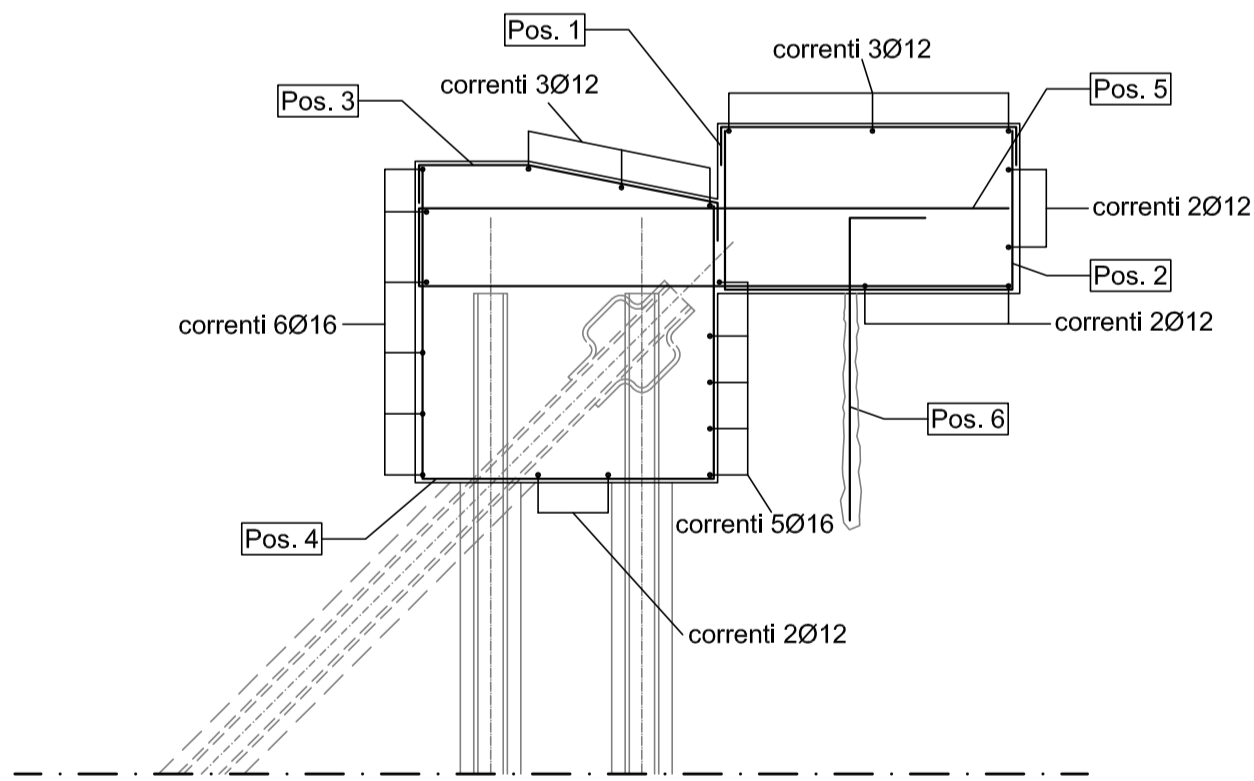
SEZIONE TRASVERSALE  
CORDOLO IN C.A.  
Scala 1:100



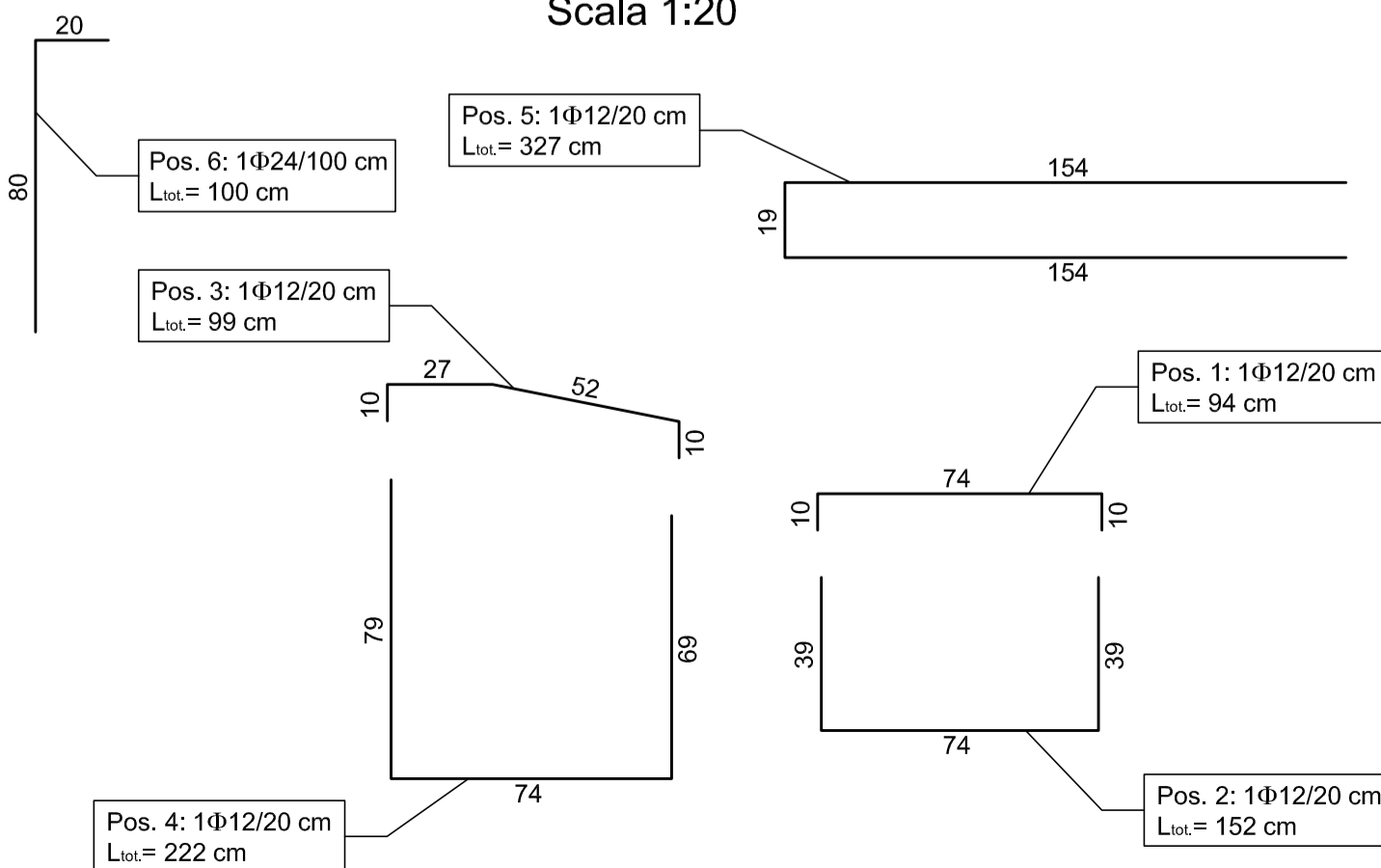
PROSPETTO CORDOLO IN C.A.  
Scala 1:100



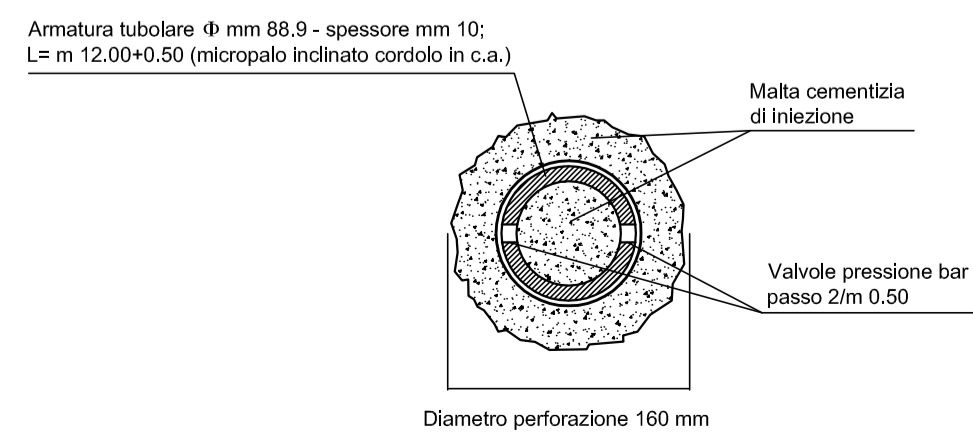
SEZIONE TIPO CORDOLO IN C.A.  
Scala 1:20



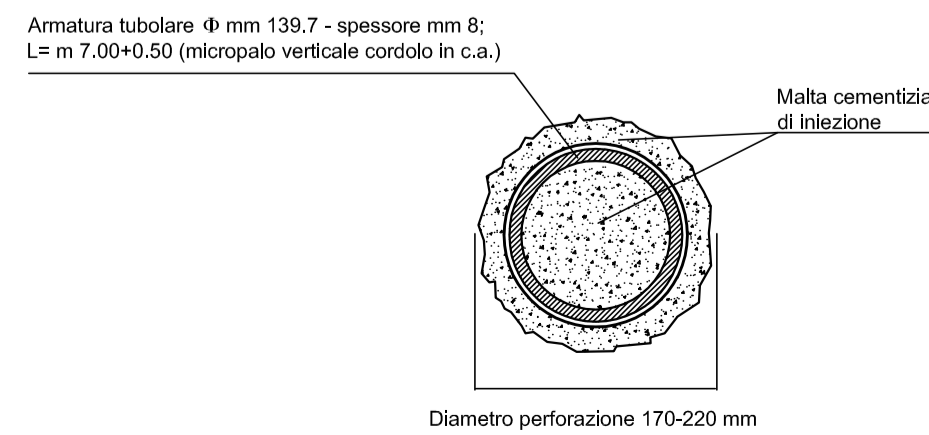
SCHEMA FERRI CORDOLO IN C.A.  
Scala 1:20



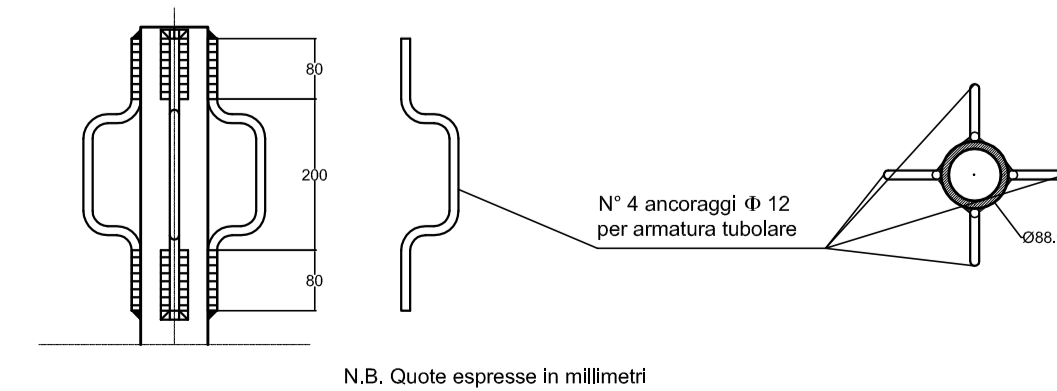
SEZIONE MICROPALO INCLINATO  
Scala 1:5



SEZIONE MICROPALO VERTICALE  
Scala 1:5



ANCORAGGIO MICROPALO-CORDOLO  
Scala 1:10



**MATERIALI**

CORDOLO IN C.A.	MICROPALI
<b>Acciaio</b>	<b>Armatura tubolare</b>
- tipo B 450C con: fy nom $\geq$ 450 MPa ft nom $\geq$ 540 MPa	- acciaio S355H fyk $\geq$ 355 MPa ftk $\geq$ 510 MPa
<b>Conglomerato cementizio (UNI EN 206-1)</b>	<b>Malta cementizia</b>
- classe di resistenza C28/35 - classe di esposizione XC2+XA1 - classe di consistenza S4	- 600kg di cemento per mc di impasto C25/30 - A/C < 0.5